

**TYXAL DOS**

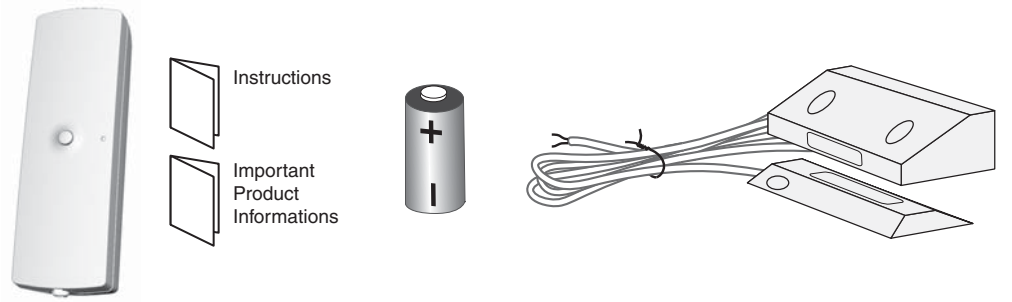


www.deltadore.com

- FR Notice d'installation
- EN Installation guide
- DE Installationsanleitung
- IT Guida di installazione
- ES Manual de instalación
- PL Instrukcja instalacji
- NL Installatiehandleiding



|           |  |
|-----------|--|
|           | <b>LS 14250 - 3,6 V - 1,2 Ah - Lithium</b><br><b>Autonomie 10 ans - Autonomy 10 years</b>                            |
|           |  |
|           | Consumption stand-by : 3,5 µA<br>Consumption : 14,2 mA max.  |
|           | 868,30 MHz / 868,95 MHz (EN 300 220) - 100 m → 300m  |
|           | -10°C / +70°C  |
|           | +5°C / +40°C   |
| <b>IP</b> | IP 30 - IK 02  |
|           | 75 %   |
|           | 33 x 102 x 32 mm                     89 x 38 x 38 mm                     89 x 38 x 11 mm                     266 gr. |
| <b>CE</b> | R&TTE 1999/5/CE  |
|           | Important product information (8)  |

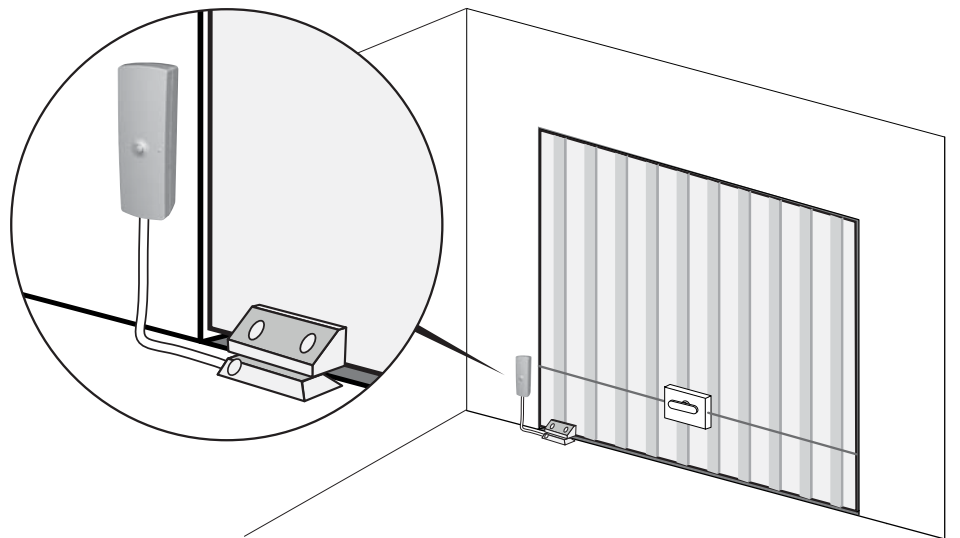


**1** Présentation / Presentation / Beschreibung / Presentazione / Presentación / Prezentacja / Voorstelling

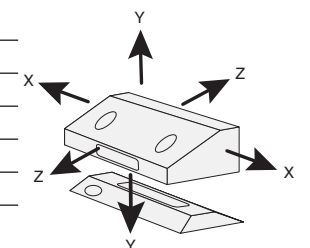
- FR Le détecteur alarme doit être associé à un système d'alarme DELTA DORE radio X3D.
- EN The detector must be associated with a DELTA DORE wireless X3D alarm system.
- DE Der Melder muss mit einer DELTA DORE Funk-Alarmanlage X3D verbunden werden.
- IT Il sensore deve essere associato ad un sistema d'allarme DELTA DORE radio X3D.
- ES El detector debe asociarse a un sistema de alarma DELTA DORE radio X3D.
- PL Detektor musi być skonfigurowany z radiowym systemem alarmowym DELTA DORE X3D.
- NL De detector moet worden gekoppeld aan een alarmsysteem DELTA DORE radio X3D.

**2** Emplacement / Location / Einbauport / Posizionamento / Ubicación / Lokalizacja / Localie

- FR Le détecteur à ouverture contact de sol doit être placé en intérieur et fixé sur une porte de garage.
- EN The floor contact door magnetic contact detector must be installed indoors and mounted on a garage door.
- DE Der Öffnungskontakt-Bodensensor muss im Innenraum platziert und an einem Garagentor montiert werden.
- IT Il sensore con apertura a contatto col pavimento deve essere posizionato all'interno e fissato ad una porta del garage.
- ES El detector de apertura de contacto para suelo se debe colocar en interior y fijarse a una puerta de garaje.
- PL Detektor otwarcia mający kontakt z podłożem musi być umieszczony wewnątrz i zamocowany do bramy garażowej.
- NL De detector met opening contact moet binnen worden geplaatst en bevestigd aan een garagedeur.



- FR Distances de déclenchement (support ferreux ou support non ferreux).
- EN Triggering distances (ferrous or non ferrous mounts).
- DE Auslöseabstände (eisenhaltige oder nicht eisenhaltige Träger).
- IT Distanza di azionamento (supporto ferroso o non ferroso).
- ES Distancias de activación (soporte ferroso o no ferroso).
- PL Odległości uruchamiania (nośnik żelazny lub nośnik nieżelazny).
- NL Afstanden activering (ferro of non-ferro drager).



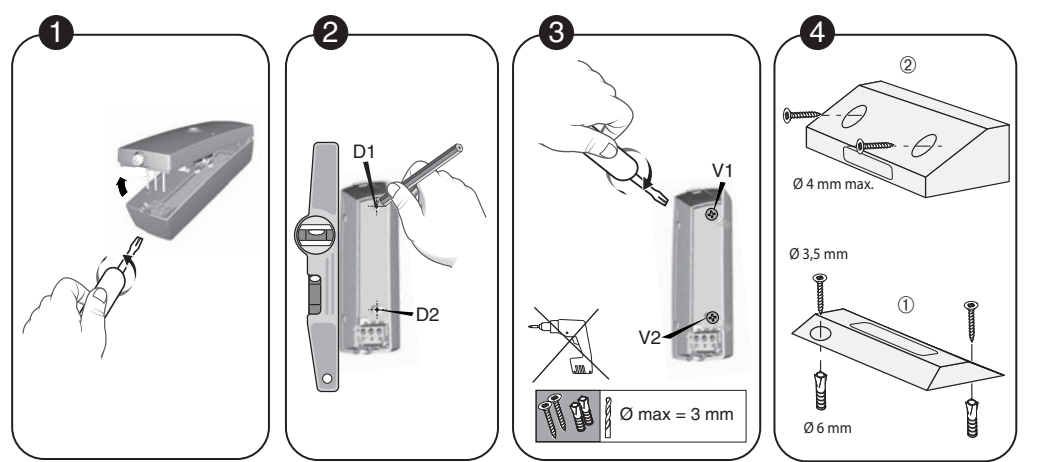
|   |   |  |
|---|---|--|
|   | Ouverture / Opening / Öffnen / Apertura / Apertura / Otwieranie / Opening | Fermeture / Closing / Schließen / Chiusura / Cierre / Zamykanie / Sluiting |
| X | 50 mm   | 44 mm  |
| Y | 52 mm   | 42 mm  |
| Z | 73 mm   | 58 mm  |

|   |   |  |
|---|---|--|
|   | Ouverture / Opening / Öffnen / Apertura / Apertura / Otwieranie / Opening | Fermeture / Closing / Schließen / Chiusura / Cierre / Zamykanie / Sluiting |
| X | 51 mm   | 46 mm  |
| Y | 91 mm   | 84 mm  |
| Z | 94 mm   | 88 mm  |

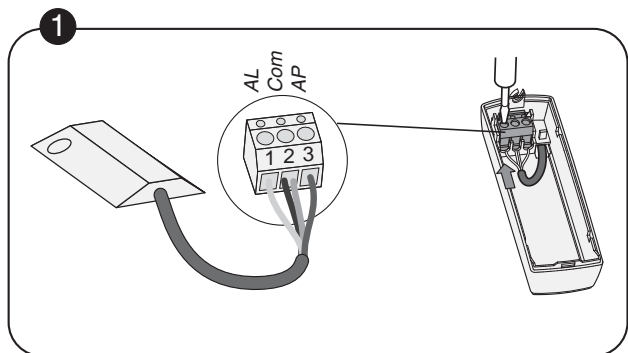
- FR Tolérance sur les distances de fonctionnement : +0% / -50%  
X : Déplacement de l'aimant vers la droite ou vers la gauche  
Y : Déplacement vers le haut ou vers le bas  
Z : Déplacement de l'aimant en avant ou en arrière
- EN Tolerance for operating distances: +0% / -50%  
X: Magnet displacement left or right  
Y: Magnet displacement upwards or downwards  
Z: Magnet displacement forwards or backwards
- DE Toleranzen bei Funktionsabständen: +0% / -50%:  
X: Versatz des Gegenstücks nach links oder rechts;  
Y: Versatz des Gegenstücks nach oben oder unten;  
Z: Versatz des Gegenstücks nach vorn oder hinten
- IT Tolleranza sulle distanze di funzionamento: +0%/-50%  
X: spostamento dalla parte magnetica verso destra o sinistra  
Y: spostamento verso l'alto o il basso  
Z: spostamento della parte magnetica in avanti o indietro
- ES Tolerancia de distancias funcionales: +0% / -50%  
X: Przemieszczenie magnesu w prawo lub w lewo  
Y: Przemieszczenie do góry lub do dołu  
Z: Przemieszczenie magnesu do przodu lub do tyłu
- PL Tolerancja odległości funkcjonalnych: +0% / -50%  
X: Przemieszczenie magnesu w prawo lub w lewo  
Y: Przemieszczenie do góry lub do dołu  
Z: Przemieszczenie magnesu do przodu lub do tyłu
- NL Tolerantie op de werkingsafstanden: +0% / -50%  
X : Het verplaatsen van de magneet naar rechts of links  
Y : Het verplaatsen van de magneet naar boven of onder  
Z : Verplaatsing van de magneet naar voren of naar achteren

**3** Fixation / Mounting / Montage / Fissaggio / Fijación / Mocowanie / Bevestiging



- |   |  |  |   |   |  |  |
|---|--|--|---|---|--|--|
| <p><b>FR</b> 1 Séparez les 2 parties du boîtier.</p> <p>2 Tracez et percez les trous D1 et D2.</p> <p>3 Fixez le socle de l'émetteur avec les vis V1 et V2.</p> <p>4 Fixez le capteur (1) au sol sur le béton et la partie aimant (2) sur la porte de garage.</p> | <p><b>EN</b> 1 Open the unit.</p> <p>2 Mark and drill holes D1 and D2.</p> <p>3 Attach the transmitter base with the V1 and V2 screws.</p> <p>4 Mount the sensor (1) on the concrete floor and the magnetic part (2) on the garage door.</p> | <p><b>DE</b> 1 Trennen Sie die Gehäusehälften.</p> <p>2 Markieren Sie die Bohrstellen und bohren Sie die Löcher D1 und D2.</p> <p>3 Befestigen Sie den Sockel des Senders mit den Schrauben V1 und V2.</p> <p>4 Befestigen Sie den Alarmgeber (1) am Betonfußboden und das Gegenstück (2) am Garagentor.</p> | <p><b>IT</b> 1 Separare le 2 parti della scatola.</p> <p>2 Segnare e fare i fori D1 e D2.</p> <p>3 Fissare il supporto dell'emettitore con le viti V1 e V2.</p> <p>4 Fissare il sensore (1) al pavimento sul cemento e la parte magnetica (2) sulla porta del garage.</p> | <p><b>ES</b> 1 Separe las 2 partes de la caja.</p> <p>2 Marque y taladre los agujeros D1 y D2.</p> <p>3 Fije el zócalo del emisor con los tornillos V1 y V2.</p> <p>4 Fije el sensor (1) al suelo en el hormigón y la parte de imán (2) en la puerta de garaje.</p> | <p><b>PL</b> 1 Oddzielić 2 części obudowy.</p> <p>2 Zaznaczyć i wywiercić otwory D1 i D2.</p> <p>3 Przymocować podstawę nadajnika śrubami V1 i V2.</p> <p>4 Przymocować czujnik (1) do podłoża na betonie, a część z magnesem (2) na bramie garażowej.</p> | <p><b>NL</b> 1 Scheid de twee delen van de behuizing.</p> <p>2 Markeer en boor de gaten D1 en D2.</p> <p>3 Bevestig de basis van de zender met de schroeven V1 en V2.</p> <p>4 Bevestig de sensor (1) op de grond op het beton en het deel met de magneet (2) aan de garagedeur.</p> |
|---|--|--|---|---|--|--|

#### 4 Mise en service / Activación / Inbetriebnahme / Messa in funzione / Puesta en servicio / Rozruch / Ingebruikname



**FR** 1 Câblez le fil blanc sur AL, les fils jaune et marron sur Com et le fil bleu sur AP.

**EN** 1 Connect the white wire to AL, the yellow and brown wires to Com and the blue wire to AP.

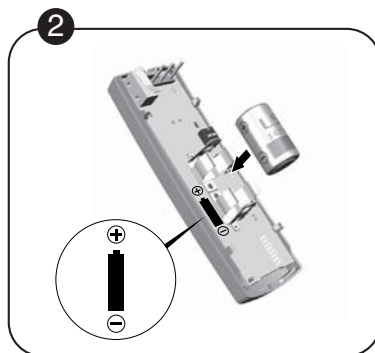
**DE** 1 Schließen Sie die weiße Leitung an AL, die blauen und braunen Leitungen an Com und die blaue Leitung an AP an.

**IT** 1 Collegare il filo bianco ad AL, i fili giallo e marrone a Com e il filo blu ad AP.

**ES** 1 Cablee el hilo blanco en el borne AL, los hilos amarillo y marrón en el borne Com y el hilo azul en el borne AP.

**PL** 1 Połączyć biały przewód z AL, przewód żółty i brązowy z Com, a przewód niebieski z AP.

**NL** 1 Sluit de witte kabel aan op AL, de gele en bruine kabel op Com en de blauwe op AP.



**FR** 2 Mettez la pile en place en respectant son sens puis refermez le boîtier.

**EN** 2 Insert the battery and close the unit.

**DE** 2 Setzen Sie die Batterie unter Beachtung der Polarität ein und schließen Sie dann das Gehäuse.

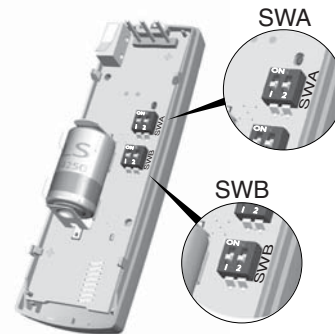
**IT** 2 Posizionare la pila nel corretto senso e chiudere la scatola.

**ES** 2 Coloque la pila respetando la polaridad y cierre la caja.

**PL** 2 Włożyć baterię zgodnie z polaryzacją, a następnie zamknąć obudowę.

**NL** 2 Plaats de batterij in de correcte richting en sluit de behuizing.

#### 5 Switchs / Switches / Schalter / Switch / Conmutadores / Wyłączniki / Schakelaars



**FR** • Le switch B2 permet le choix du mode de déclenchement (ON : retardé, OFF : immédiat).  
• Les autres switchs ne sont pas utilisés (SWA1, SWA2 et SWB1).  
• Si votre système d'alarme est équipé d'un clavier tactile CLT 8000, le switch B2 est ignoré car cette configuration est réalisée sur celui-ci.

**EN** Switch B2 is used to select the triggering mode (ON: delayed, OFF: immediate).  
• The other switches are not applicable (SWA1, SWA2 and SWB1).  
• If your alarm system has a CLT 8000 touch sensitive keypad, switch B2 will be ignored as this configuration is done on the keypad.

**DE** • Mit dem Schalter B2 wird die Auslöseart gewählt: ON = verzögert, OFF = sofortig.  
• Die übrigen Schalter (SWA1; SWA2 und SWB1) sind ohne Funktion.  
• Wenn Ihre Alarmanlage mit der Touchscreen-Tastatur CLT 8000 ausgerüstet ist, erfolgt die Konfiguration über diese, der Schalter B2 ist dann außer Funktion.

**IT** • Lo switch B2 permette di scegliere la modalità di attivazione (ON: ritardata, OFF: immediata).  
• Gli altri switch non vengono utilizzati (SWA1, SWA2 e SWB1).  
• Se il vostro sistema d'allarme è dotato di tastiera tattile CLT 8000, lo switch B2 viene ignorato perché questa configurazione viene eseguita su di esso.

**ES** • El conmutador B2 permite seleccionar el modo de activación (ON: retardado, OFF: inmediato).  
• Los demás conmutadores no se utilizan (SWA1, SWA2 y SWB1).  
• Si su sistema de alarma está equipado con un teclado táctil CLT 8000, el conmutador B2 se ignora puesto que esta configuración se lleva a cabo sobre el mismo.

**PL** • Wyłącznik B2 umożliwia wybór trybu uruchamiania (ON: opóźniony, OFF: natychmiastowy).  
• Inne wyłączniki nie są używane (SWA1, SWA2 i SWB1).  
• Jeżeli Twój system alarmowy jest wyposażony w klawiaturę dotykową CLT 8000, wyłącznik B2 należy zignorować, ponieważ konfigurację przeprowadza się za pomocą klawiatury.

**NL** • Met de schakelaar B2 kan de activeringsmodus worden ingesteld (ON: vertraagd OFF: onmiddellijk).  
• De andere schakelaars worden niet gebruikt (SWA1, SWA2 en SWB1).  
• Als uw alarmsysteem is uitgerust met het touchscreen toetsenbord CLT 8000, dan wordt schakelaar B2 genegeerd omdat deze configuratie door het toetsenbord wordt uitgevoerd.

#### 6 Fonctionnement avec un système d'alarme / Operation with an alarm system / Betrieb mit einer Alarmanlage / Funzionamento con un sistema d'allarme / Funcionamiento con el sistema de alarma / Działanie z systemem alarmowym / Werking met alarmsysteem

**FR** • Association avec un système d'alarme  
• Choix du mode de déclenchement  
• Test  
• Retour à la configuration usine

Voir notice d'installation système



**IT** • Associazione con un sistema d'allarme  
• Scelta della modalità di scatto dell'allarme  
• Test  
• Ritorno alla configurazione di fabbrica

Vedi le istruzioni "Sistema"



**PL** • Powiązanie z systemem alarmowym  
• Wybór sposobu wyzwalania  
• Test  
• Przywrócenie konfiguracji fabrycznej

Patrz instrukcja instalacji systemu



**EN** • Association with an alarm system  
• Selection of triggering mode  
• Test  
• Restoring factory settings

Refer to system installation guide



**ES** • Asociación con el sistema de alarma  
• Elección del modo de activación  
• Prueba  
• Volver a la configuración de serie

Ver manual de instalación del sistema



**NL** • Koppeling aan alarmsysteem  
• Activeringsmodus selecteren  
• Test  
• Fabrieksinstellingen herstellen

Zie installatiehandleiding systeem

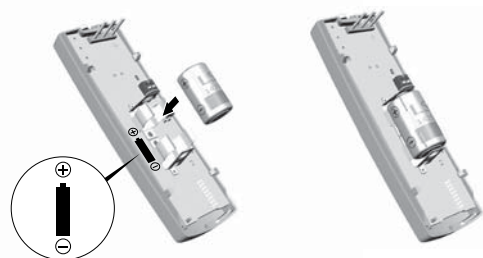


**DE** • Verbindung mit einer Alarmanlage  
• Wahl des Auslösungsmodus  
• Test  
• Rückkehr zur Werkseinstellung

Siehe Installationsanleitung System



#### 7 Changement de la pile / Changing the batteries / Batteriewechsel / Sostituzione delle batterie / Cambio de la pila / Wymiana baterii / Batterij vervangen



**FR** Le produit émet un bip à chaque détection, la pile est usée. Avant d'ouvrir le boîtier, la centrale doit être en mode Maintenance (voir notice d'installation système).

**EN** The product beeps with every detection, the battery is dead. Before opening the unit, the alarm control unit must be in Maintenance mode (refer to system installation guide).

**DE** Das Gerät piept bei jeder Erfassung, die Batterie ist leer. Die Alarmanlage muss sich beim Öffnen des Gehäuses im Wartungsmodus befinden (siehe Installationsanleitung System).

**IT** Se il dispositivo emette un bip ad ogni rilevamento, la pila è esaurita. Prima di aprire la scatola, la centralina deve essere in modalità Manutenzione (vedi istruzioni per l'installazione del sistema).

**ES** El producto emite un pitido en cada detección, la pila se agota. Antes de abrir la caja, la central debe estar en modo Mantenimiento (consultar el manual de instalación del sistema).

**PL** Produkt wydaje krótki dźwięk przy każdym wykryciu: bateria jest wyczerpana. Przed otwarciem obudowy centrala musi być przełączona na tryb konserwacji (zob. instrukcja instalacji systemu).

**NL** Het product geeft een pieptoon wanneer de batterij bijna leeg is. Voor het openen van de behuizing, moet het apparaat in de onderhoudsmodus worden geplaatst (zie installatiehandleiding van het systeem).